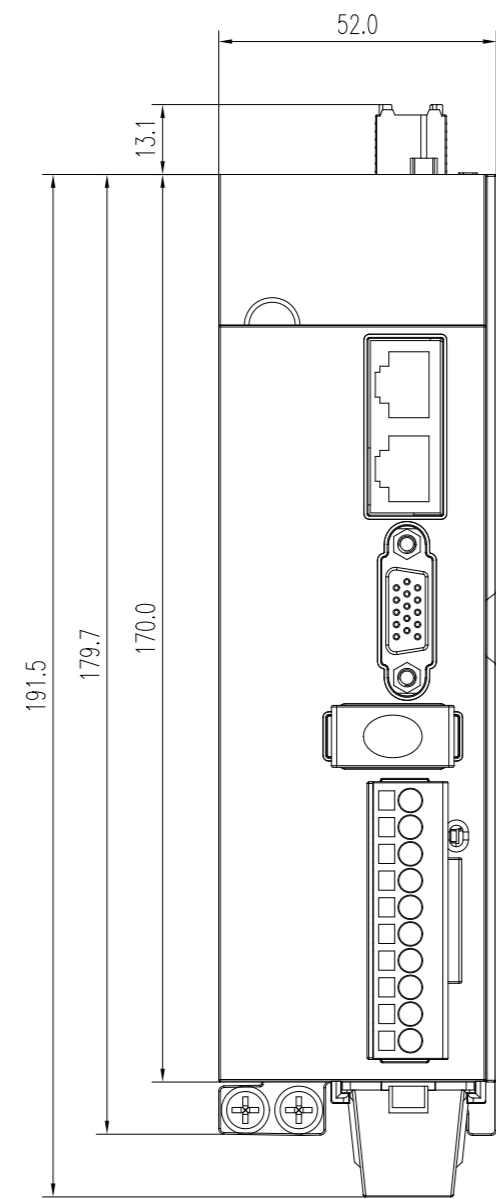
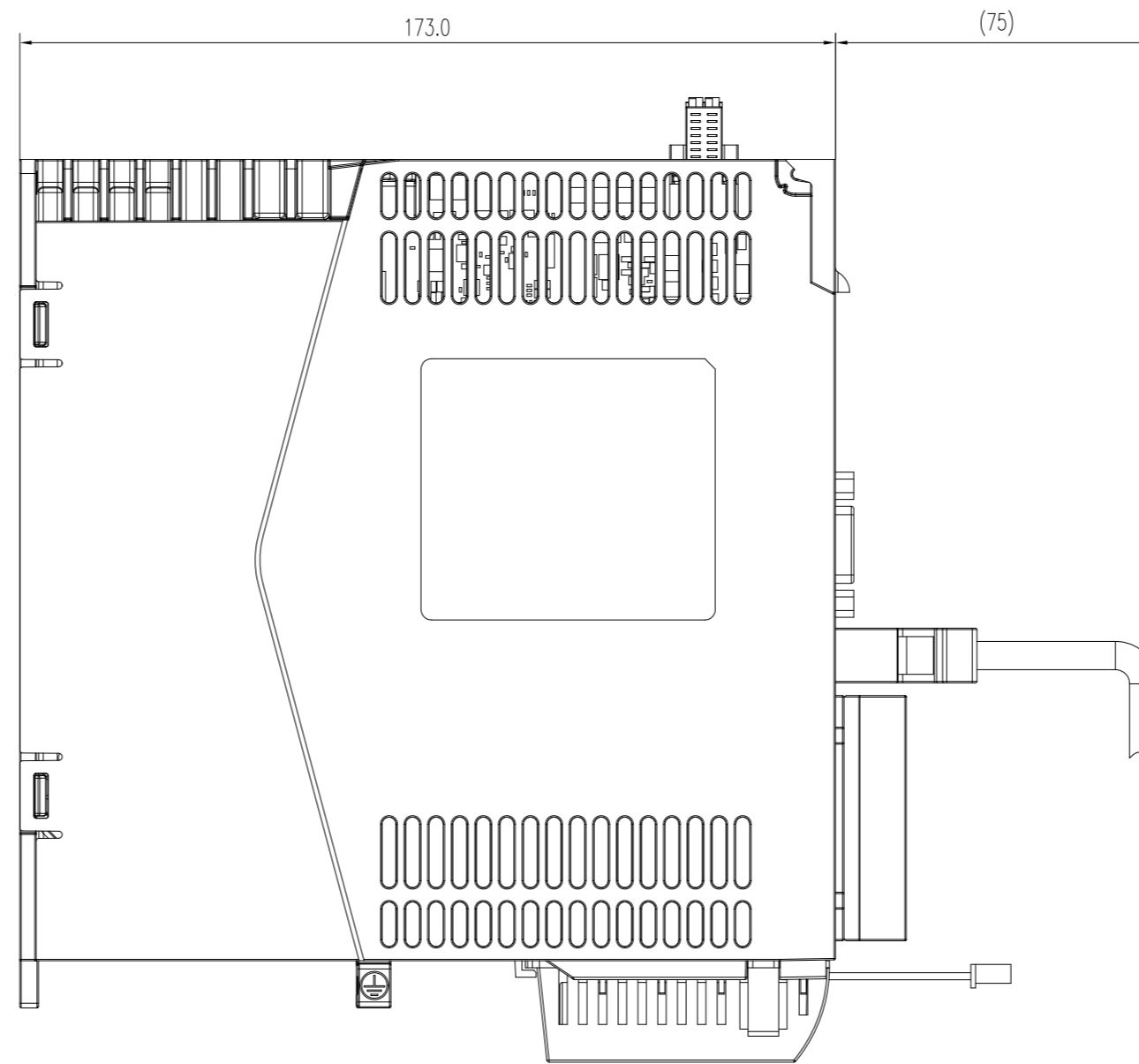


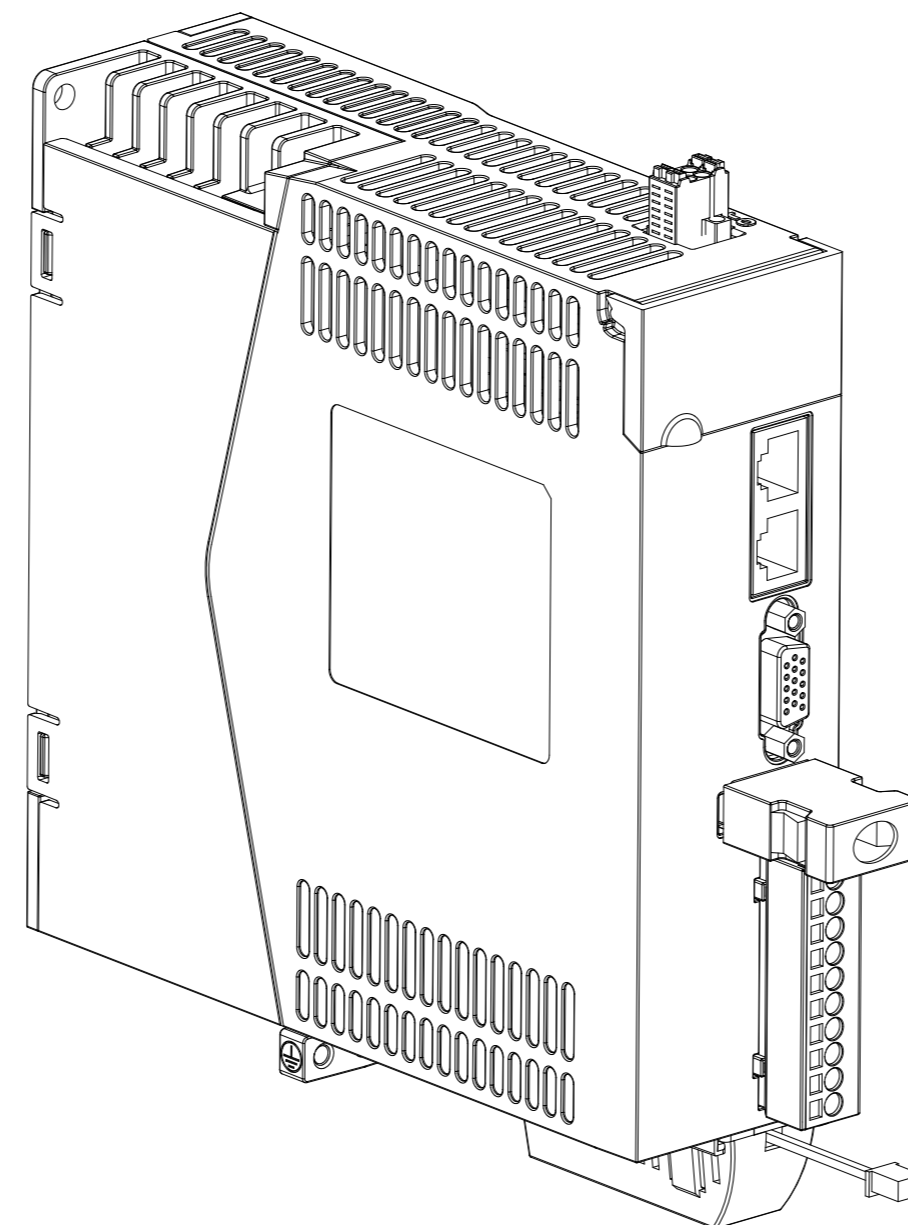
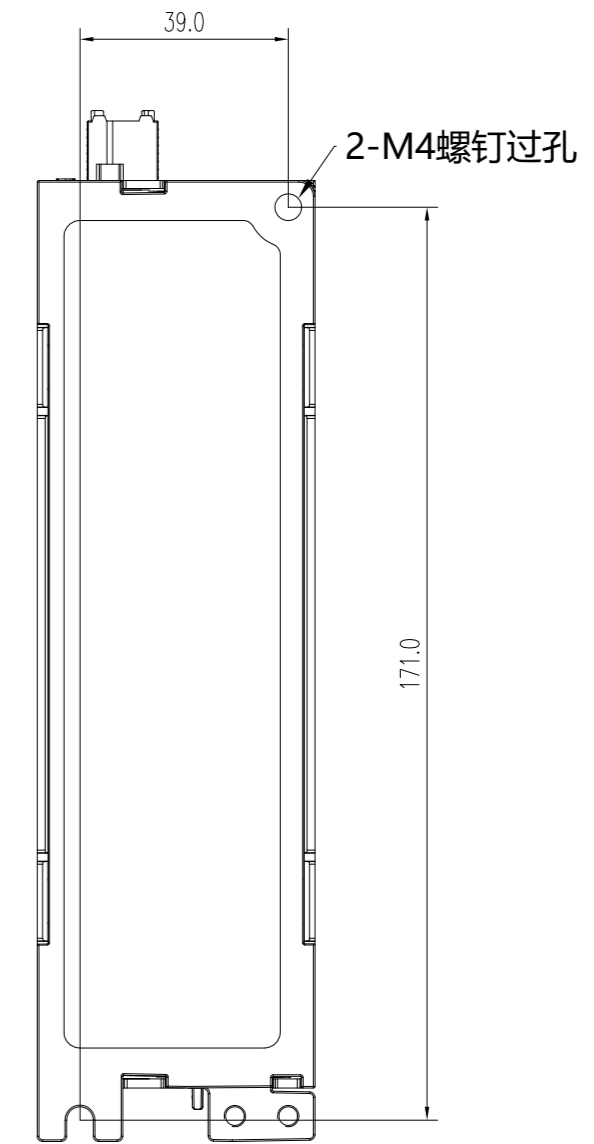
正视图



左视图



后视图



材料 MATERIAL		处理 TREATMENT		审核: CHECKING	制图: DRAWING
零件名称 PART NAME	D1驱动器			批准: APPROVE	日期: DATE
零件编号 PART NO.	ICM-D1S18S-S		英孚康(浙江)工业 技术有限公司		
投影方向 PROJECTION DIRECTION		比例 SCALE			